



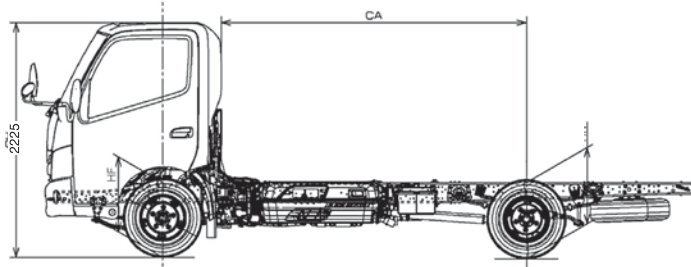
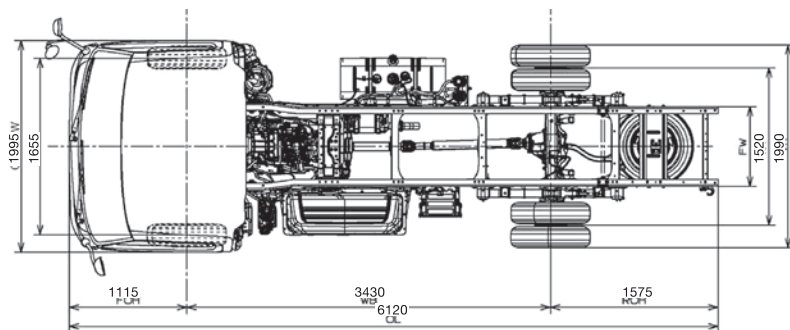
HINO
SERIE **300**

EURO4 Hybrid

XKU710L-UQ

DIMENSIONES

Medidas en mm.



• Foto con fines ilustrativos

CUALIDADES

| | |
|--------------------------------------|---|
| MOTOR | Diesel, 4 tiempos, enfriado por agua, 4 cilindros en línea. |
| POTENCIA | 160 HP / (JIS) 2,500 rpm. |
| DESPLAZAMIENTO TIPO DE ASPIRACIÓN | 4,009 cc Turbo cargado con Intercooler. |
| EMISIÓN DE GASES | EURO 4. |
| CAPACIDAD DE CARGA | 4.4 Toneladas. |
| VELOCIDAD MÁXIMA | 110 Kms. por hora. |
| GRADEABILIDAD | 49.6% |
| PESO BRUTO VEHICULAR | 7,000 Kgs. (15,400 Lbs.) |
| DIRECCIÓN | Hidráulica columna de dirección inclinable y ajustable. |
| FRENOS | Hidráulicos reforzados por vacío de doble circuito. |
| VELOCIDADES | Transmisión automatizada 5 cambios más retroceso. |
| DISTANCIA ENTRE EJES | 3,430 mm |
| CARROCERÍA RECOMENDABLE | 15 ft. |
| NEUMÁTICOS | 215/75R17.5 |
| GARANTÍA | 5 años ó 150,000 kms. |

